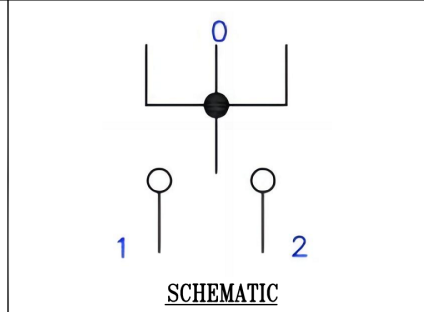
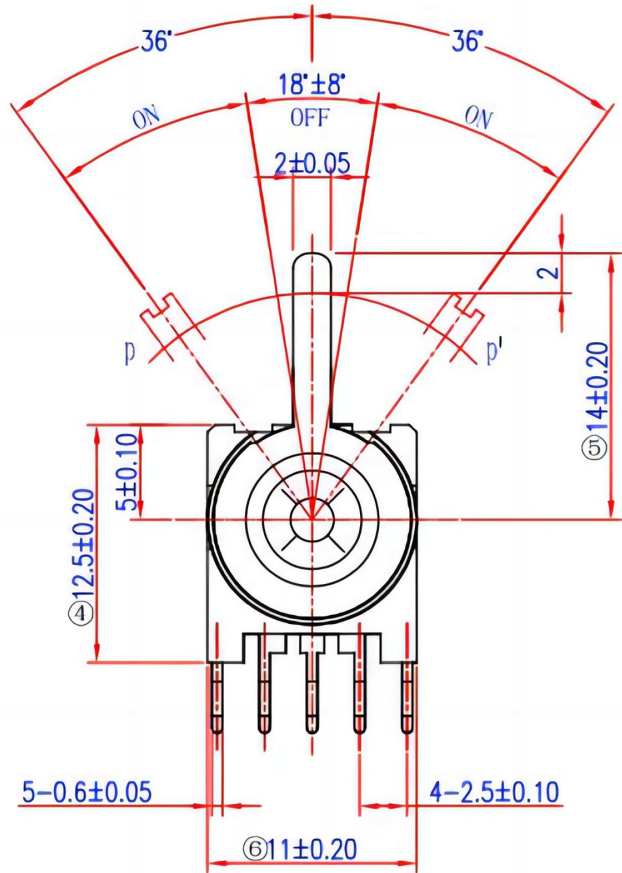
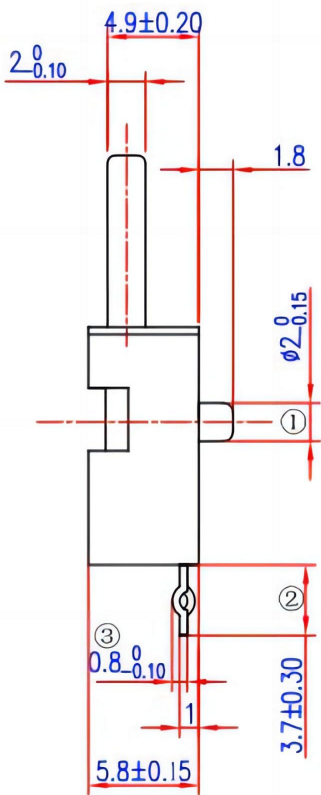
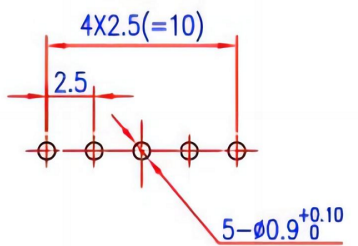


CAD FILE:



安装尺寸图



技术要求

1. 在PP'切线方向测量动作力为 $\leq 0.7N$ ;
2. 手柄左右转过 $\leq 5^\circ$  必须不通电,  $> 13^\circ$  必须通电,  $5^\circ - 13^\circ$  可通电或不通电行程;
3. 未注尺寸公差均按GB1804-m级精度要求(具体见下表)

8									
7									
6					TOLERANCE				
5					UNLESS SPECIFIED				
4	CONTACT	SUS	1	Ag CLAD	WITHIN 1.5mm : $\pm 0.1mm$	A	2012-9-25	初版	ZENQ. CHEN
3	CASE	PPA/BRASS SRTIP	1	BLACK/Ag PLATED	OVER 1.5mm : $\pm 0.2mm$	ISSUE	DATE	DESCRIPTIONS OF REVISION	APPD.
2	COVER	STEEL STRIP	1	Ni PLATED	TITLE : Detector Switches		UNIT : mm	DRWG NO.: XB-TM-1112-5P	
1	KNOB	PPA	1	BLACK	MODIFI :		SCALE: 5:1	DWN. JUN. YANG	2012-9-25
NO.	PARTS	MATERIALS	Q'TY	FINISH	<b>东莞市溪榜电子有限公司</b> DONG GUAN XI BANG ELECTRONI CS CO., LTD.		CHK'D	DONG. PANG	2012-9-25
					Switch Connector		APPD.	ZENQ. CHEN	2012-9-25